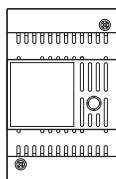




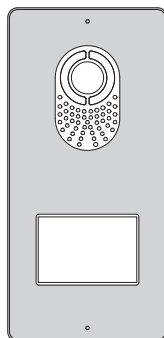
FB00968-IT



KIT FREE LVC

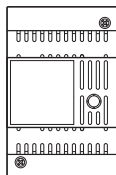


VAS/101

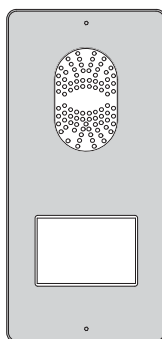


LVC/01

KIT FREE LC



VAS/101



LC/01

KIT FREE LC-LVC

MANUALE PER L'INSTALLAZIONE

Avvertenze generali

- Leggere attentamente le istruzioni prima di iniziare l'installazione ed eseguire gli interventi come specificato dal costruttore,
- L'installazione, la programmazione, la messa in servizio e la manutenzione del prodotto deve essere effettuata soltanto da personale tecnico qualificato ed opportunamente addestrato nel rispetto delle normative vigenti ivi comprese le osservanze sulla prevenzione infortuni e lo smaltimento imballaggi,
- L'installatore deve assicurarsi che le informazioni per l'utente, dove previste, siano presenti e vengano consegnate,
- Prima di effettuare qualunque operazione di pulizia o di manutenzione, togliere l'alimentazione ai dispositivi,
- Gli apparecchi dovranno essere destinati unicamente all'uso per il quali sono stati espressamente concepiti,
- Il costruttore non può comunque essere considerato responsabile per eventuali danni derivanti da usi impropri, erronei ed irragionevoli.

Il prodotto è conforme alle direttive di riferimento vigenti.

Dismissione e smaltimento. Non disperdere nell'ambiente l'imballaggio e il dispositivo alla fine del ciclo di vita, ma smaltirli seguendo le norme vigenti nel paese di utilizzo del prodotto. I componenti riciclabili riportano simbolo e sigla del materiale.

I dati e le informazioni indicate in questo manuale sono da ritenersi suscettibili di modifica in qualsiasi momento e senza obbligo di preavviso. Le misure, se non diversamente indicato, sono in millimetri.

VAS/101

Installazione **A**

L'alimentatore deve essere installato SEMPRE in orizzontale. L'apparecchio è installabile su guida DIN (EN 50022) ①, su apposito quadro elettrico oppure a parete utilizzando i coprimorsetti ②. Per lo smontaggio procedere come indicato in figura ③.

NOTA. Provvedere ad una corretta areazione nel caso l'alimentatore venga installato in un contenitore metallico.

Caratteristiche tecniche

Tipo	VAS/101
Alimentazione [V AC]	230
Corrente assorbita max [A AC]	0,2
Potenza dissipata max [W]	10
Alimentazione nominale [V DC]	18
Corrente assorbita nominale [A DC]	1 per 1'
Corrente assorbita nominale [A DC]	0,5 per 3'
Temperatura di stoccaggio [°C]	-25 ÷ +70
Temperatura di funzionamento [°C]	0 ÷ +35
Grado di protezione [IP]	30

Funzioni **B**

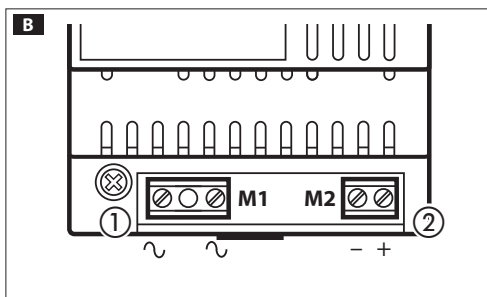
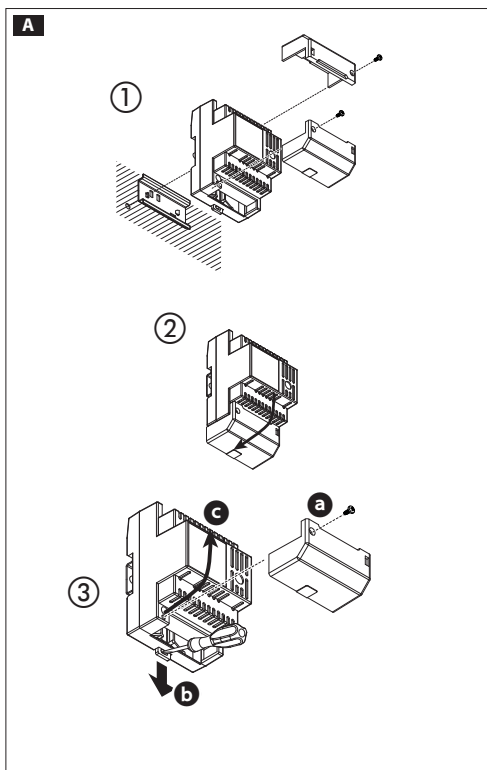
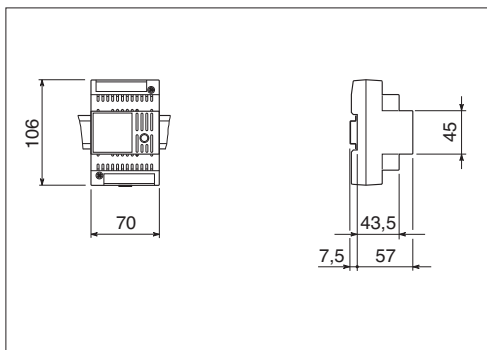
Morsetteria ①

~ Rete

Morsetteria ②

- Alimentazione 18 VDC*

(*) L'apparecchio è protetto elettronicamente contro sovraccarichi e cortocircuiti.

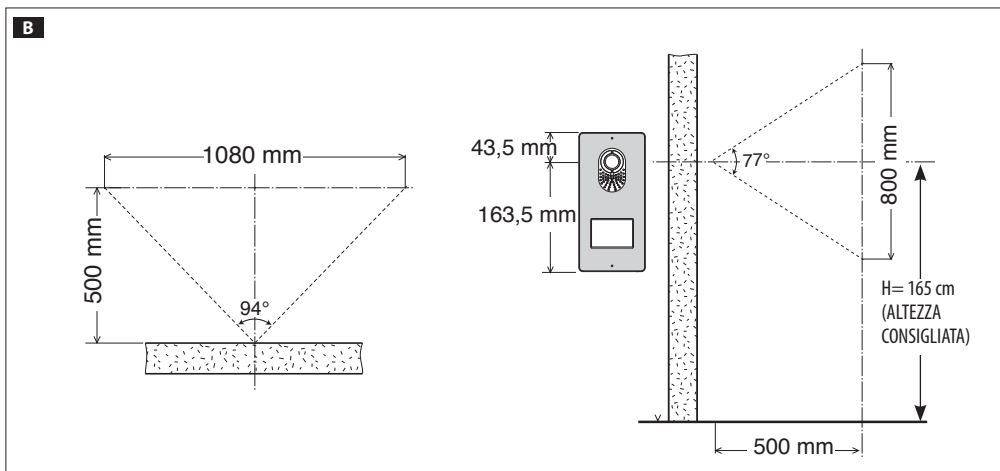
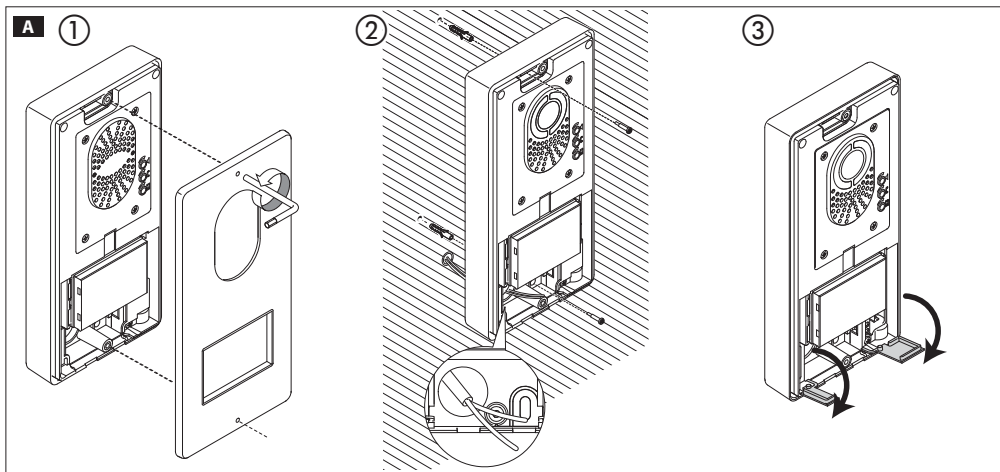
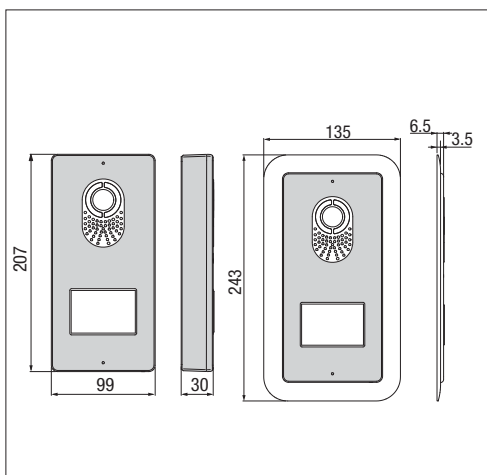


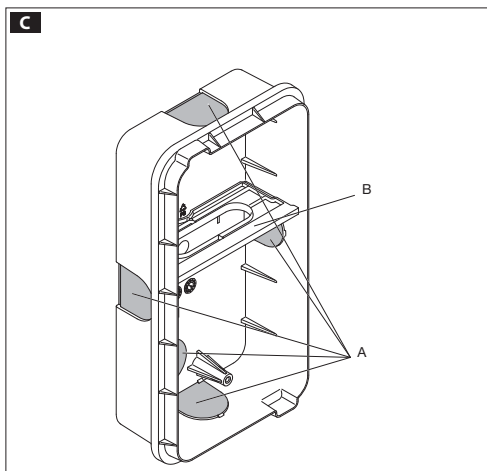
LC-01 LVC-01

Installazione da parete

Tramite la chiave a brugola togliere la placca **A** ①. Con i tasselli in dotazione fissare il posto esterno all'altezza desiderata **A** ② tenendo conto del posizionamento dell'obiettivo della telecamera **B**.

Far passare la tubazione **A** ②, estrarre il coprimorsetto **A** ③ ed effettuare i collegamenti. Reinserrire i coprimorsetti e montare la placca frontale.





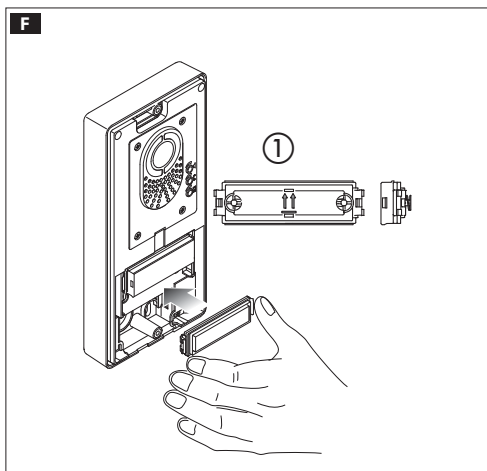
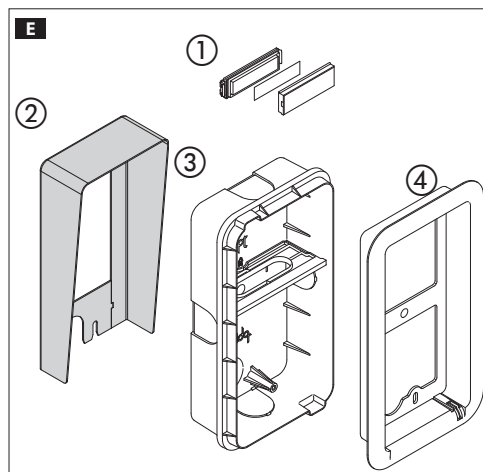
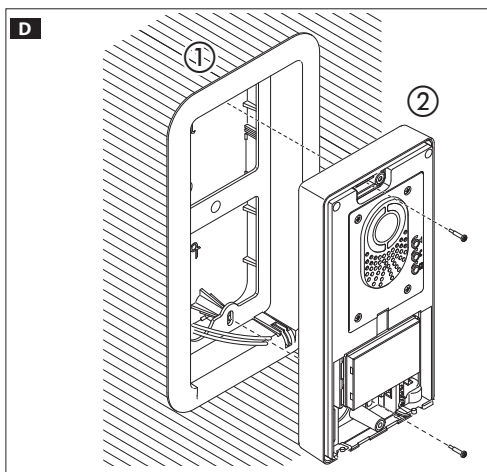
Installazione da incasso (opzionale)

Murare la scatola d'incasso **C** all'altezza desiderata tenendo conto del posizionamento dell'obiettivo della telecamera **B**. Far passare la tubazione con i conduttori d'impianto attraverso uno dei punti a rottura (**C** punto A). Nella messa in opera della scatola d'incasso si potranno evitare possibili deformazioni utilizzando l'apposito distanziale in dotazione (**C** punto B). Tramite la chiave a brugola togliere la placca **A** ①.

Posizionare la cornice nella scatola d'incasso **D** ①, far passare i cavi di collegamento nell'apposito foro **A** ② e fissare il posto esterno **D** ②. Estrarre il coprimorsetto **A** ③ ed effettuare i collegamenti. Terminati i collegamenti, reinserire il coprimorsetto e montare la placca frontale.

Accessori **E**

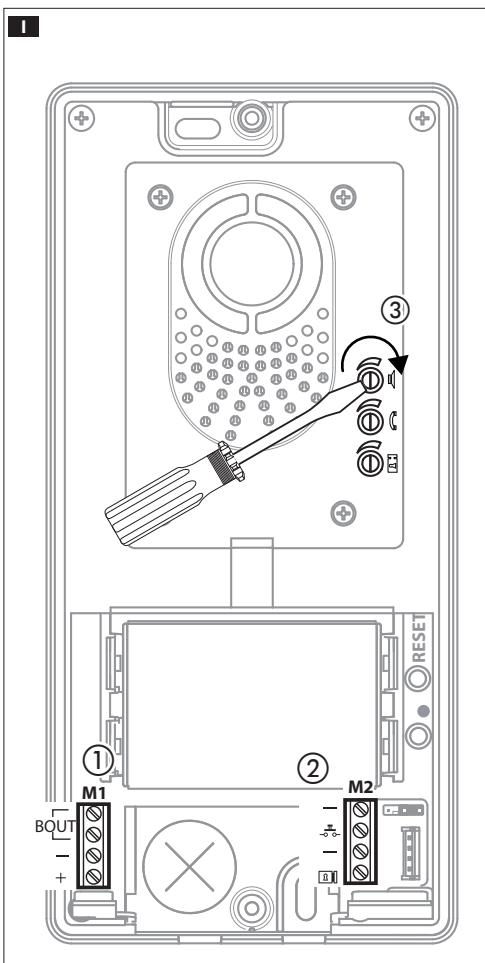
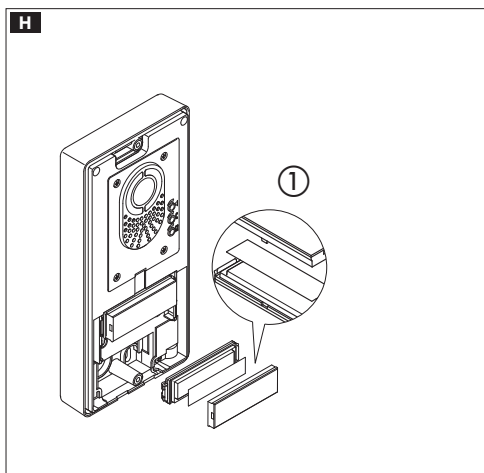
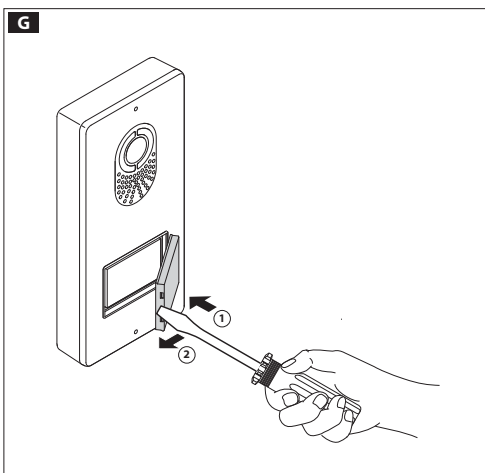
- ① Pulsante singola altezza DPS;
- ② Tettuccio da parete LTP;
- ③ Scatola d'incasso LSI;
- ④ Cornice da incasso LCI;



Montaggio e rimozione moduli pulsanti

Inserire il modulo pulsante **F** facendo attenzione all'orientamento dall'alto verso il basso **F** ①.

Rimuovere il vetrino e scrivere i nominativi **G** facendo attenzione al verso d'inserimento del vetrino **H** ①.



Dati tecnici

Tipo	LC/01-LVC/01
Alimentazione (VDC)	16-18
Absorbimento (mA)	320
Absorbimento in stand-by (mA)	130
Temperatura di stoccaggio (°C)	-25 ÷ +70 °C
Temperatura di funzionamento (°C)	-15 ÷ +50
Grado IP	54
Dimensioni cartellini portanome (mm)	53x13x0,3 oppure 53x33x0,3
Telecamera	LVC/01
Standard video	PAL/NTSC
Risoluzione (pixel)	680x512
Illuminazione minima (LUX)	1

Funzioni **I**

Morsettiere **①**

BOUT Montante

- Alimentazione
- + 16-18 VDC

②

- Massa
- Pulsante apriporta (NA)

- Elettroserratura
- 12V - 1A max

Regolazioni **③**

Audio altoparlante

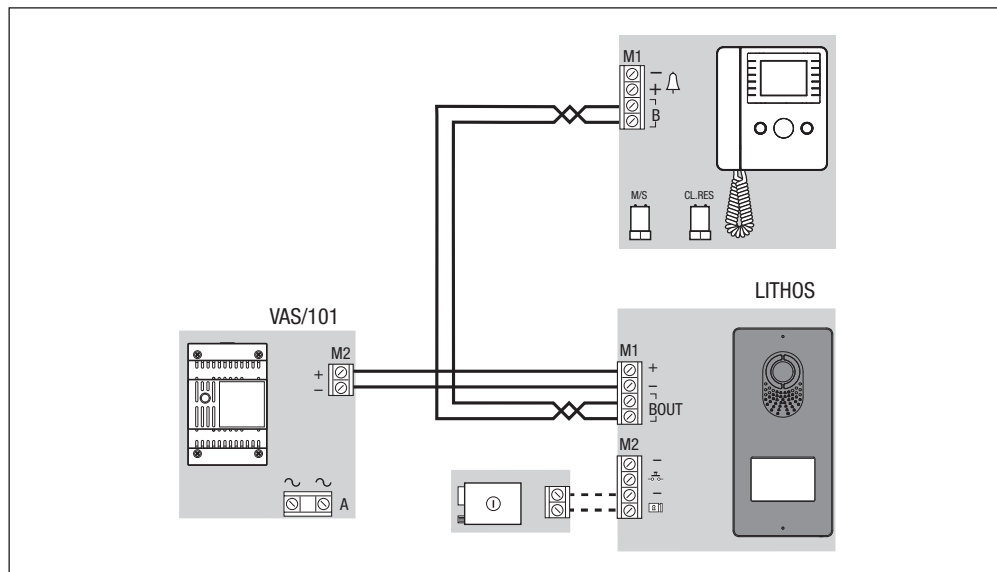
Audio microfono

elettroserratura 1÷10 sec (default 1 sec)

Programmazione

Il posto esterno viene fornito già configurato per una chiamata abbinata ad un qualsiasi derivato interno MAI programmato. È comunque possibile aggiungere pulsanti o derivati come spiegato nel manuale di programmazione del posto esterno.

Esempio di collegamento



CAME 
BPT

CAME.COM

CAME S.P.A.

Via Martiri Della Libertà, 15
31030 Dosson di Casier - Treviso - Italy
tel. (+39) 0422 4940 - fax. (+39) 0422 4941