



Alimentatore 5Vdc  
1A



## CT304/23

Distributore HDMI®, 1 in - 4 out 4K@60Hz con smart EDID - compatibile HDR - con scaler

Il distributore di segnale CT304/23 suddivide l'ingresso HDMI in 4 uscite per inviare il segnale sorgente in ingresso ad altrettante uscite. Le due uscite sono amplificate ed equalizzate per ottenere le migliori prestazioni. Supporta la tecnologia HDR (High Dynamic Range) che permette, collegato a dispositivi che supportano la stessa tecnologia, di guardare contenuti con una gamma di colori più vicini alla realtà percepita dall'occhio umano. Il distributore è dotato di DIP switch per la configurazione dell'EDID. Lo scaler interno consente di gestire in uscita monitor/TV con risoluzioni differenti.

Attenzione: solo il formato video HDMI 4K@30/50/60Hz (spazio colore YUV 4:4:4 oppure 4:2:0) può essere scalato a 1080p@30/50/60Hz. Lo scaler non supporta il down scaling di segnali con spazio colore RGB.

### Specifiche HDMI

- Conforme HDCP 2.2
- Blu-ray e HD DVD in Full HD (1080p)
- Spazio colore RGB, YCbCr, xvYCC
- Deep Color
- Audio LPCM a 8 canali, 192 kHz, 24bit
- Supporto DVD Audio
- Supporto Super Audio CD
- Compatibile Dolby TrueHD
- Compatibile DTS HD Master Audio
- Auto lip-sync
- Trasmissione dei comandi CEC (CEC Bypass)

### Contenuto confezione

- 1x Distributore di segnale
- 1x Alimentatore 5Vdc 1A
- 1 HDMI® - 4 HDMI®

## Dati del Prodotto

### Caratteristiche

Compatibile 3D:	si
Funzioni aggiuntive:	HDR
Risoluzione massima:	4Kx2K @ 60Hz

Compatibile 4K	si
Ingresso	1 HDMI®
Uscita	4 HDMI®

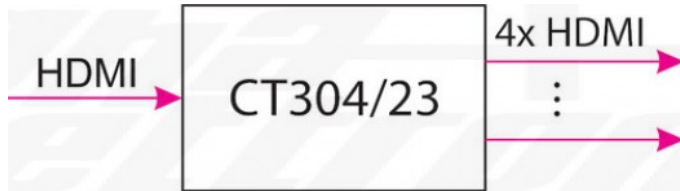
### Caratteristiche Generali

Marca:	AlphaNET
--------	----------

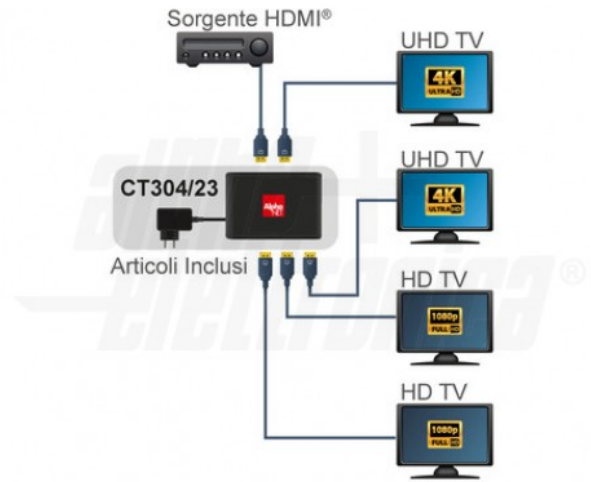
Alpha Elettronica si riserva il diritto di modificare i prodotti in qualsiasi momento senza obbligo di preavviso. I prodotti offerti da Alpha Elettronica S.r.l. possono subire modifiche tecniche e/o estetiche per contingenti esigenze di produzione e o per causa di forza maggiore.

## Disegni Tecnici

Collegamenti



Collegamenti



Alpha Elettronica si riserva il diritto di modificare i prodotti in qualsiasi momento senza obbligo di preavviso. I prodotti offerti da Alpha Elettronica S.r.l. possono subire modifiche tecniche e/o estetiche per contingenti esigenze di produzione e o per causa di forza maggiore.