



Alimentatore 5Vdc
2A



CT308/6

Distributore HDMI®, 1 in - 8 out 4K@30Hz

Il distributore di segnale CT308/6 invia il segnale HDMI® in ingresso simultaneamente verso le 8 uscite. Tutte le uscite sono amplificate ed equalizzate per ottenere le migliori prestazioni.

Caratteristiche HDMI supportate

- Conforme HDCP 1.4
- Blu-ray e HD DVD in Full HD (1080p)
- Spazio colore RGB, YCbCr, xvYCC
- Deep Color
- Audio LPCM a 8 canali, 192 kHz, 24bit
- Supporto DVD Audio
- Supporto Super Audio CD
- Compatibile Dolby TrueHD
- Compatibile DTS HD Master Audio
- Auto lip-sync
- Trasmissione dei comandi CEC (CEC Bypass)

Contenuto confezione

- 1x Distributore di segnale
- 1x Alimentatore 5Vdc 2A - 5,5x2,1 Positivo centrale
- 1 HDMI® - 8 HDMI®

Dati del Prodotto

Caratteristiche

Compatibile 3D:	si
Ingresso:	1 HDMI®
Risoluzione massima:	4Kx2K @ 30Hz

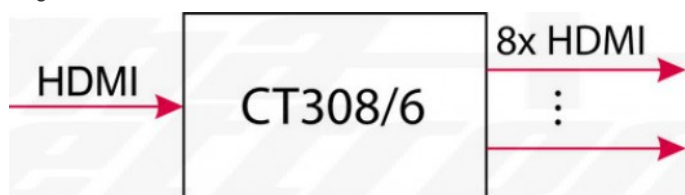
Compatibile 4K	si
Profondità colore	12 bit/canale
Uscita	8 HDMI®

Caratteristiche Generali

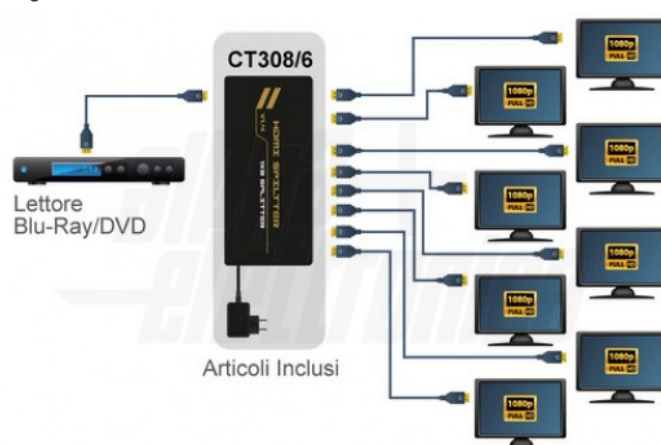
Marca: AlphaNET

Disegni Tecnici

Collegamenti



Collegamenti



Alpha Elettronica si riserva il diritto di modificare i prodotti in qualsiasi momento senza obbligo di preavviso. I prodotti offerti da Alpha Elettronica S.r.l. possono subire modifiche tecniche e/o estetiche per contingenti esigenze di produzione e o per causa di forza maggiore.