



## CT375/1/9

Extender HDMI - 1080p - Over IP (1:N) - cavo CAT.6 - 120 m

Extender HDMI OverIP costituito da un modulo trasmettitore (TX) e un modulo ricevitore (RX) adatto per estendere le distanze di trasmissione dei cavi HDMI tradizionali utilizzando cavi ethernet UTP/STP Cat.5e/6 in rame. E' possibile collegare, tramite switch di rete Gigabit, ricevitori aggiuntivi da ordinare separatamente (CT375/1/9R).

Questo extender HDMI consente di inviare un segnale 1080p FullHD tramite una rete LAN pre-esistente basata su switch Gigabit. Questi dispositivi possono funzionare in due modalità:

come extender punto a punto collegando un trasmettitore e ricevitore direttamente (Soluzione 1:1), oppure come sistema di distribuzione punto a multi-punto cioè da un trasmettitore a più ricevitori (Soluzione 1:N).

Nella connessione 1:N è possibile collegare un numero illimitato di ricevitori.\*  
\*NOTA: il numero massimo di ricevitori dipende dal numero di porte dello switch.

### Specifiche

- Coppia di moduli plug-and-play, TX + RX
- Estensione su singolo cavo CAT.6 IEEE-568B
- Distanza di trasmissione del segnale:
- max 120m (1080p 12bit), utilizzando cavo CAT.6

### Specifiche HDMI

- Bluray e HD DVD in Full HD (1080p)
- Larghezza di banda fino a 10.2Gbps

### Attenzione

- Per il corretto funzionamento dei dispositivi lo switch Gigabit Ethernet deve supportare il multicast IGMP.
- Il dispositivo non supporta la trasmissione dei segnali IR su cavi HDMI. Accessori CT500 non compatibili.
- Installazione plug and play, nessun driver o software richiesto

### Contenuto confezione

- 1 x Trasmettitore
- 1 x Ricevitore
- 2 x Alimentatori 5Vdc 1A (conn. 5,5-2,1mm positivo centrale)

\* Distanza massima di tratta definita dallo standard ethernet 802.3ab 1000Base-T(TX).

\* Banda massima dell'extender: 80-100Mbit

Over IP (LAN) - HDMI® - 120m

## Dati del Prodotto

### Caratteristiche

Compatibile 3D:	no
Distanza Extender:	120 m
Risoluzione massima:	1080p@60Hz
Tipo Extender:	HDMI®

Compatibile 4K	no
Profondità colore	12 bit/canale
Tecnologia	Over IP (LAN)
Tipologia	Trasmettitore+Ricevitore

Alpha Elettronica si riserva il diritto di modificare i prodotti in qualsiasi momento senza obbligo di preavviso. I prodotti offerti da Alpha Elettronica S.r.l. possono subire modifiche tecniche e/o estetiche per contingenti esigenze di produzione e o per causa di forza maggiore.

## Caratteristiche Generali

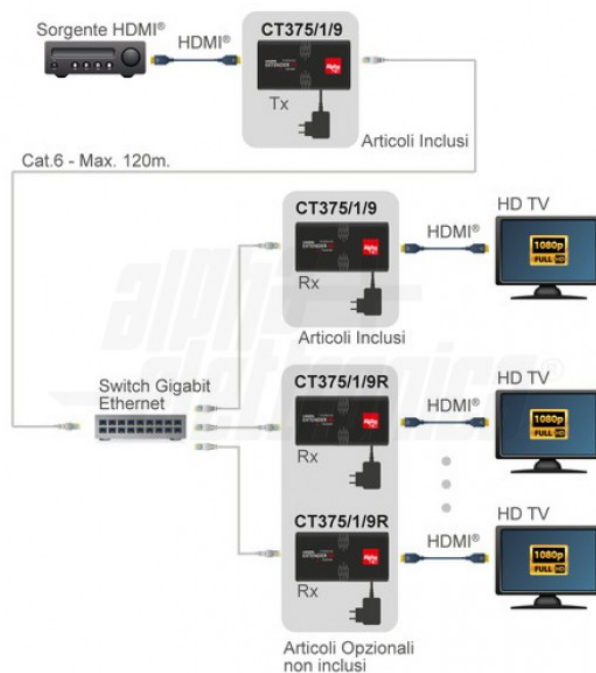
Marca: AlphaNET

## Disegni Tecnici

Collegamento 1:1



Collegamento 1:N



Alpha Elettronica si riserva il diritto di modificare i prodotti in qualsiasi momento senza obbligo di preavviso. I prodotti offerti da Alpha Elettronica S.r.l. possono subire modifiche tecniche e/o estetiche per contingenti esigenze di produzione e o per causa di forza maggiore.