

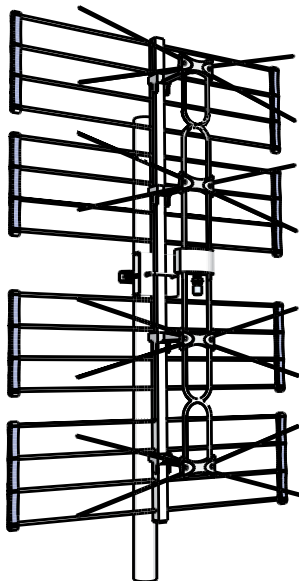
emme esse

ANTENNA SYSTEM

ANTENNA UHF PANNELLO

UHF panel antennas

Antennes UHF panneau



Codici / Code / Réf.:

454PL CH 21...60

45PR2L CH 21...60

- **Completamente premontata**
Completely pre-assembled / Complètement pré-assemblées
- **Trattamento anticorrosione eco-compatibile**
Eco-friendly anticorrosion treatment / Traitement anti-corrosion respectueux de l'environnement
- **Installazione rapida e veloce**
Easy and quick installation / Installation facile et rapide

BREVETTI emme esse
PATENTED SYSTEM



RoHS

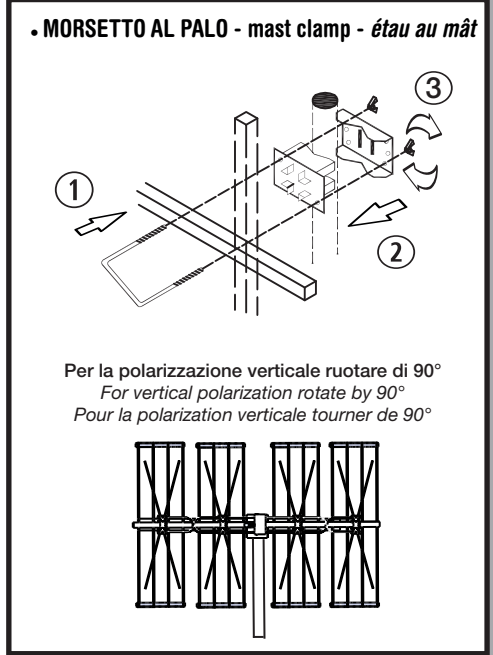
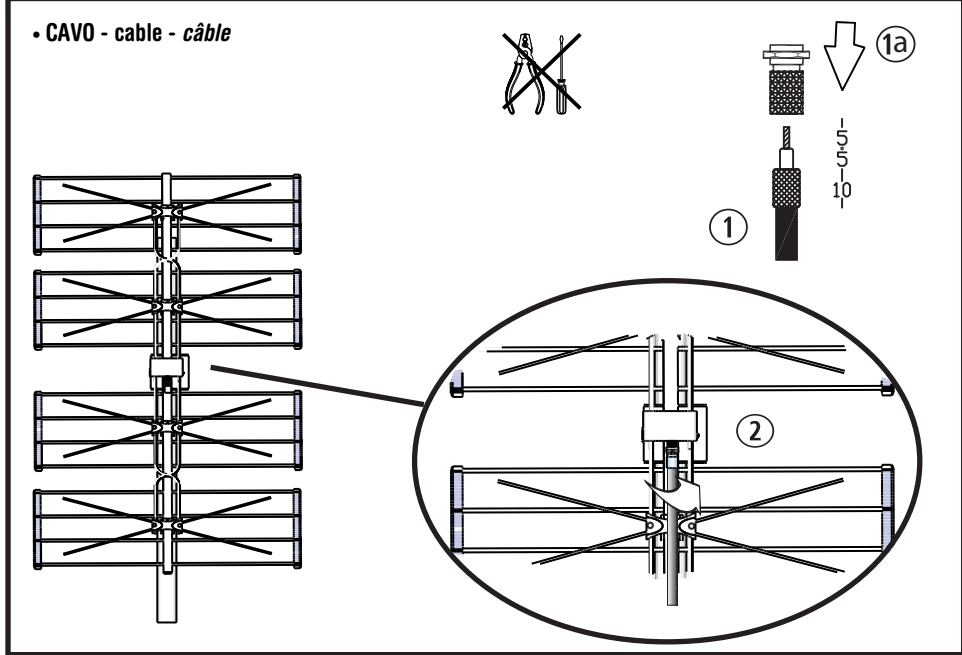
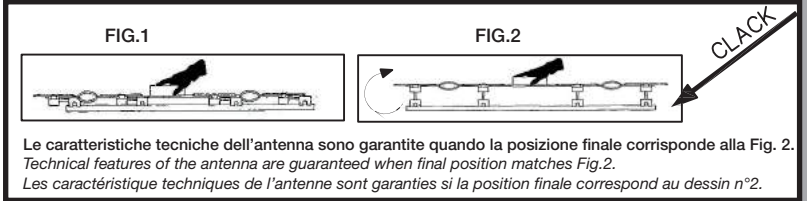
Digitale
Terrestre

HD
TV

LTEfree™

Made in Italy

Panel



emme esse

ANTENNA SYSTEM

ANTENNA UHF PANNELLO

UHF panel antennas

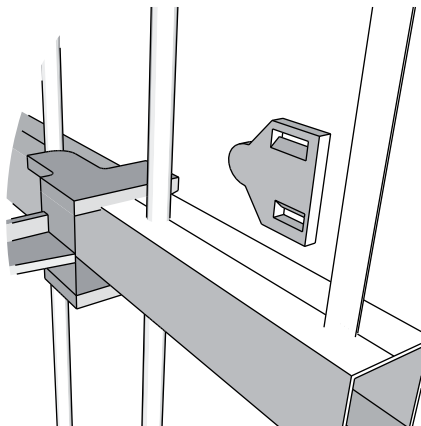
Antennes UHF panneau

Con l'antenna in polarizzazione verticale si consiglia di mettere il fermo di sicurezza.

When the antenna is in vertical polarization, it is advisable to activate the safety catch.

Avec l'antenne dans la polarisation verticale il est recommandé de mettre le cran de sûreté.

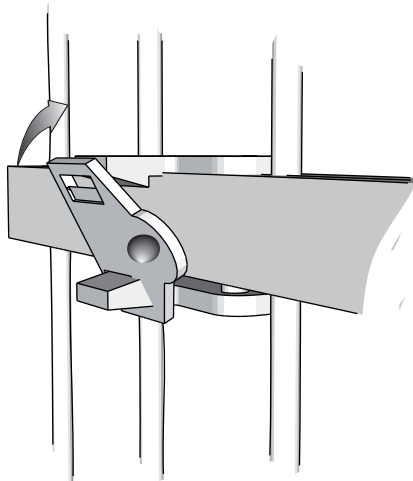
• POLARIZZAZIONE VERTICALE - vertical polarization - *polarisation verticale*



1- Posizionare il fermo di sicurezza con la parte concava verso l'esterno.

1- Place the safety catch with the concave part outwards.

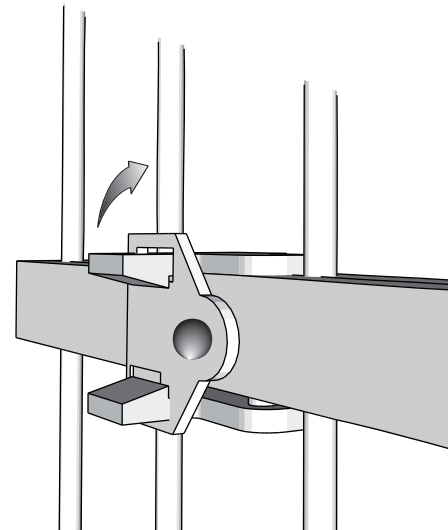
1- Placez le cran de sécurité avec le partie concave vers l'extérieur.



2- Agganciare il primo fermo.

2- Hook the first safety catch.

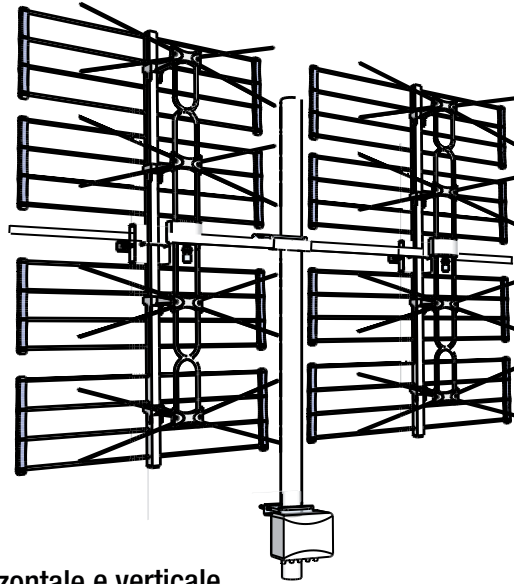
2- Accrochez le premier cran de sécurité.



3- Agganciare il secondo fermo.

3- Hook the second safety catch.

3- Accrochez le second cran de sécurité.



Codici / Code / Réf.:	
458PHV	CH 21...60

- **Polarizzazione orizzontale e verticale**
Horizontal and vertical polarization / Polarisation horizontale et verticale
- **Trattamento anticorrosione eco-compatibile**
Eco-friendly anticorrosion treatment / Traitement anti-corrosion respectueux de l'environnement
- **Installazione rapida e veloce**
Easy and quick installation / Installation facile et rapide



RoHS



Made in Italy

Panel

emme esse

ANTENNA SYSTEM

ANTENNA UHF PANNELLO

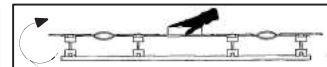
UHF panel antennas

Antennes UHF panneau

FIG.1

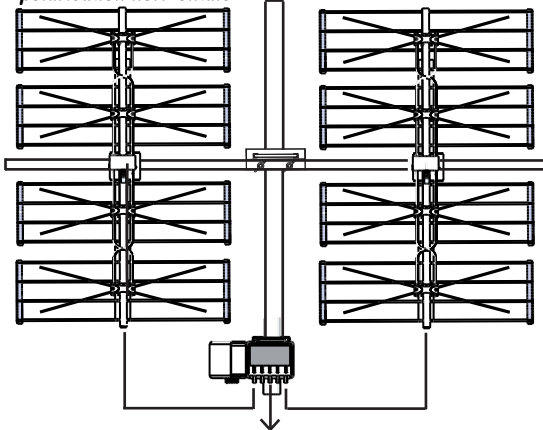


FIG.2

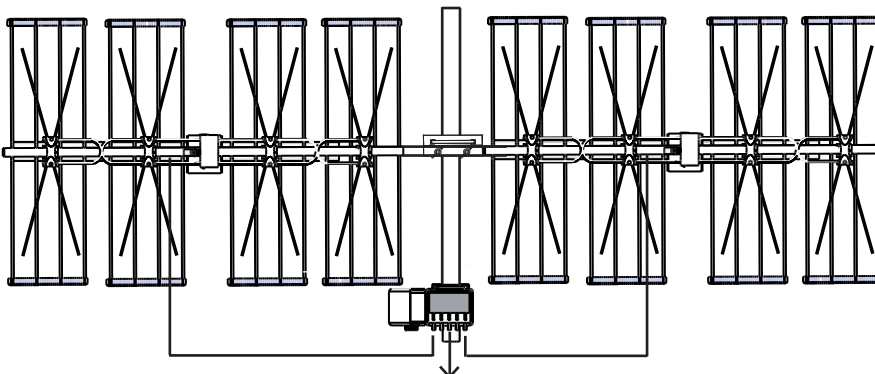


Le caratteristiche tecniche dell'antenna sono garantite quando la posizione finale corrisponde alla Fig. 2.
Technical features of the antenna are guaranteed when final position matches Fig. 2.
Les caractéristiques techniques de l'antenne sont garanties si la position finale correspond au dessin n°2.

• POLARIZZAZIONE ORIZZONTALE - horizontal polarization *polarisation horizontale*

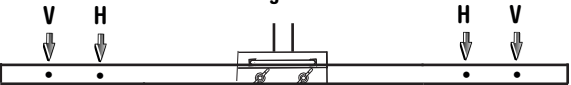


• POLARIZZAZIONE VERTICALE - vertical polarization - *polarisation verticale*



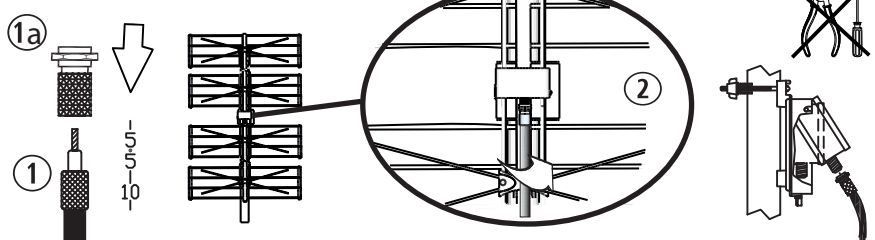
Per la polarizzazione verticale orientare il dipolo delle antenne nella stessa direzione
For vertical polarization face the antennas dipole in the same direction
Pour la polarisation verticale orienter l'antenne dipôle dans la même direction

• BARRA DI FISSAGGIO - fixing bar - *barre de fixation*



Inserire i 4 tappi nei fori non utilizzati
Insert the 4 plugs in the holes that are not used
Insérez les 4 bouchons dans les trous pas utilisés

• CAVO - cable - *câble*



Si raccomanda l'installazione a regola d'arte rispettando le normative CEI vigenti

We strongly recommend a professional installation following the current regulations

On recommande que l'installation soit professionnelle et conforme aux réglementations en vigueur

Made in Italy

UNI EN ISO 9001:2008 n. 2878/0

Emme Esse S.p.A. Via Moretto, 46 - 25025 Manerbio (BS) Italy Tel. +39.030.9938500 r.a. Fax: +39.030.9380592 www.emmeesse.it e-mail: info@emmeesse.it

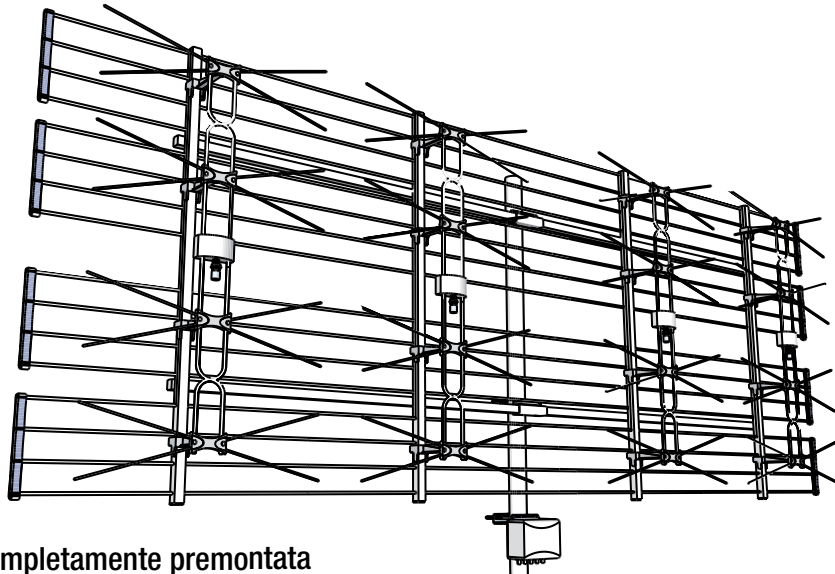
emme esse

ANTENNA SYSTEM

ANTENNA UHF PANNELLO

UHF panel antennas

Antennes UHF panneau



serie
ice

Codici / Code / Réf.:

4516PL

CH 21...60

- **Completamente premontata**
Completely pre-assembled / Complètement pré-assemblées
- **Trattamento anticorrosione eco-compatibile**
Eco-friendly anticorrosion treatment / Traitement anti-corrosion respectueux de l'environnement
- **Installazione rapida e veloce**
Easy and quick installation / Installation facile et rapide

BREVETTI emme esse
PATENTED SYSTEM



RoHS

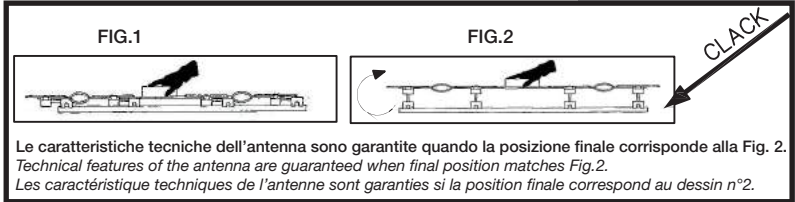
Digitale
Terrestre

HD
TV

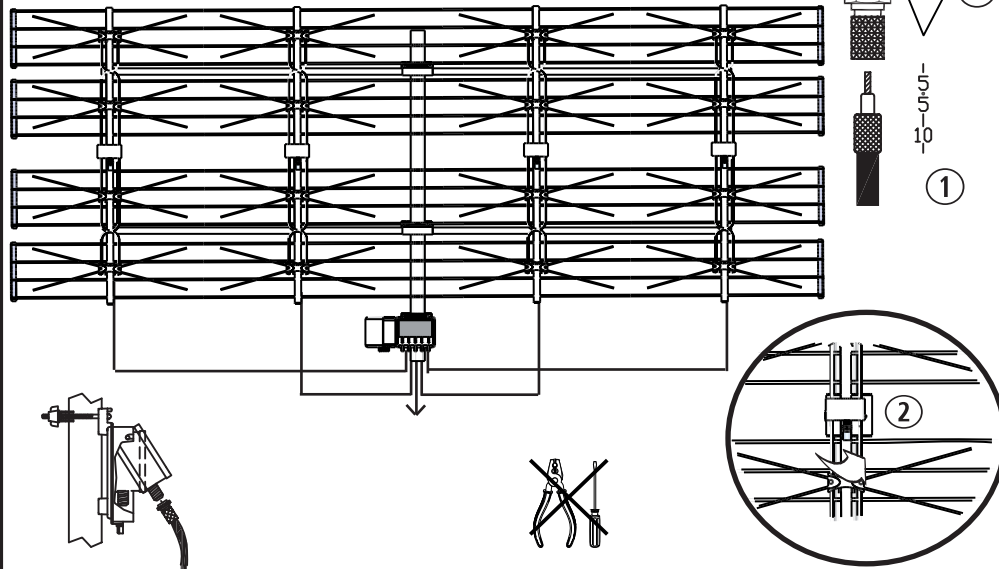
LTEfree™

Made in Italy

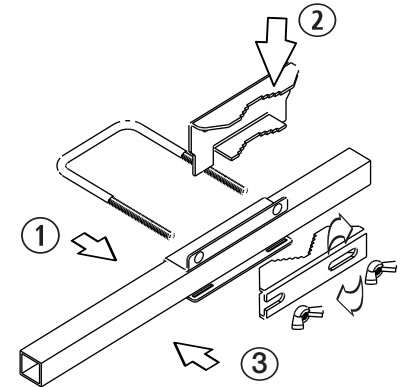
Panel



• CAVO - cable - câble



• MORSETTO AL PALO - mast clamp - étau au mât



Si raccomanda l'installazione a regola d'arte rispettando le normative CEI vigenti

We strongly recommend a professional installation following the current regulations

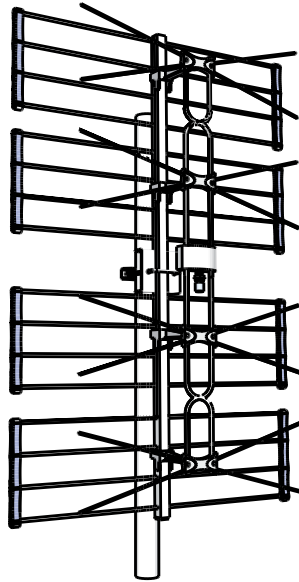
On recommande que l'installation soit professionnelle et conforme aux réglementations en vigueur

Emme Esse S.p.A. Via Moretto, 46 - 25025 Manerbio (BS) Italy

Tel. +39.030.9938500 r.a. Fax: +39.030.9380592 www.emmeesse.it e-mail: info@emmeesse.it



ANTENNA UHF PANNELLO
UHF panel antennas
Antennes UHF panneau



Codici / Code / Réf.:	
454PG	CH 21...48

- **Completamente premontata**
Completely pre-assembled / Complètement pré-assemblées
- **Trattamento anticorrosione eco-compatibile**
Eco-friendly anticorrosion treatment / Traitement anti-corrosion respectueux de l'environnement
- **Installazione rapida e veloce**
Easy and quick installation / Installation facile et rapide

BREVETTI emme esse
PATENTED SYSTEM



RoHS



5GLTEfree™

Made in Italy

Panel

